

PRV-2000 & PRV-2200

EN

Instruction Manual

Nitrogen test control unit

DE

Bedienungsanleitung

Stickstoffprüfgerät

FR

Mode d'emploi

Détendeur azote

IT

Istruzioni per l'uso

Kit test azoto

ES

Manual de instrucciones

Unidad de prueba para nitrógeno

Acknowledged globally





Pressure regulators / Druckminderer / Détendeur azote / Riduttore di pressione / Regulador de presión



Index:

- 1 Introduction
- 2 Technical data
- 3 System drawing
- 4 Use
- 5 Safety notes
- 6 Designation in accordance with DIN EN ISO 2503
- 7 Support device
- 7.1 Pressure regulation
- 7.2 Setting the pressure
- 7.3 Disconnecting the pressure regulator
8. Pressure and leak-tightness tests
9. Refrigerants and their test ranges
10. Washing and blow out
11. Notes on operation and maintenance
12. Repair

Inhaltsverzeichnis:

- 1 Einleitung
- 2 Technische Daten
- 3 Systemzeichnung
- 4 Verwendung
- 5 Sicherheitshinweise
- 6 Kennzeichnung gemäss DIN EN ISO 2503
- 7 Inbetriebnahme
- 7.1 Druckregulierung
- 7.2 Einstellen des Druckes
- 7.3 Entfernen des Druckminderers
8. Druck- und Dichtheitsprüfungen
9. Kältemittel und deren Prüfbereich
10. Spülen und Ausblasen
11. Hinweise für Betrieb und Wartung
12. Reparatur

Indice:

- 1 Introduzione
- 2 Specifiche tecniche
- 3 Disegno del sistema
- 4 Utilizzo
- 5 Avvertenze per la sicurezza
- 6 Etichettatura secondo la norma DIN EN ISO 2503
- 7 Messa in funzione
- 7.1 Regolazione della pressione
- 7.2 Impostazione della pressione
- 7.3 Rimozione del riduttore di pressione
8. Test di pressione e di tenuta
9. Refrigeranti e relativi intervalli di test
10. Pulizia e spurgo
11. Avvertenze per il funzionamento e la manutenzione
12. Riparazione

Index:

- 1 Introduction
- 2 Caractéristiques techniques
- 3 Dessin de système
- 4 Utilisation
- 5 Consignes de sécurité
- 6 Marquage suivant DIN EN ISO 2503
- 7 Mise en service
- 7.1 Régulation de la pression
- 7.2 Réglage de la pression
- 7.3 Débranchement du détendeur
8. Contrôles de pression et d'étanchéité
9. Pressions d'essai selon fluides frigorigènes
10. Nettoyage et soufflage
11. Consignes pour le fonctionnement et la maintenance
12. Réparation

Índice:

- 1 Introducción
- 2 Datos técnicos
- 3 Descripción de las piezas
- 4 Uso
- 5 Advertencias de seguridad
- 6 Identificación según la norma DIN EN ISO 2503
- 7 Puesta en funcionamiento
- 7.1 Regular la presión
- 7.2 Ajustar la presión
- 7.3 Desmontar el regulador de presión
8. Controles de presión y estanqueidad
9. Controles de presión y estanqueidad
10. Enjuague y vaciado
11. Observaciones sobre el funcionamiento y el mantenimiento del equipo
12. Reparaciones



1. Introduction

These instructions for use are intended to facilitate the correct and safe use of this pressure regulator. Reading and observing these instructions for use will help to avoid hazards, reduce downtimes and increase the reliability and service life of the equipment. The instructions for use must be kept to hand at all times.



= safety notes, see also point 5
In cases of doubt, contact the manufacturer and/or distributor

Scope

Pressure and leak-tightness tests on moderately sized and large refrigerant circuits
Washing and blowing out refrigerant circuits
Simple and safe pressure regulation

Versions available

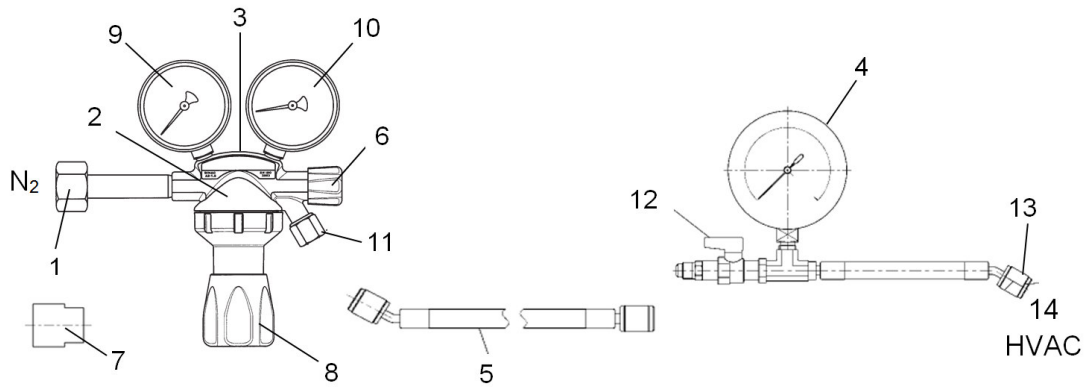
PRV-2000 for nitrogen cylinder connection conforming to UNI 4409
PRV-2200 for nitrogen cylinder connection conforming to DIN 477 no.10

2. Technical data

- | | |
|---------------------------|--|
| 1. PRV 2000 connection | Nut, male, for standard nitrogen cylinders
UNI 4409 (W 21.7 x 1/14" RH) |
| 1. PRV 2200 connection | Crown nut, female, for nitrogen cylinders,
DIN 477 no.10 (W 24.32 x 1/14" RH) |
| 2. Pressure regulator | Max. 220 bar primary 5-50 bar secondary |
| 3. Pressure relief valve | Set to 55 bar and secured |
| 4. Marking gauge | Ø 80 mm, with marking indicator |
| 5. Charging hose | 900 mm with ¼" connection
SAE J2196 / J2888 |
| 6. Adapter for PRV-1000 | FM UNI 4409 thread on M10x1 for small
Nitrogen cylinders |
| 7. Transition piece 1/4SA | Transition piece with valve depressor,
¼" SAE x ½" 20UNF |



3. System drawing



- | | |
|------------------------------|---|
| 1.) PRV 2000/2200 connection | 8.) Handwheel |
| 2.) Pressure regulator | 9.) Primary gauge |
| 3.) Pressure relief valve | 10.) Secondary gauge |
| 4.) Marking gauge | 11.) Connection for filling hose |
| 5.) Charging hose | 12.) Tap to marking gauge |
| 6.) Shutoff valve | 13.) Connection to refrigeration system |
| 7.) Adapter to M10x1 thread | 14.) Refrigeration system |

4. Use

Proper use:

REFCO products have been developed and manufactured specifically for use by trained refrigeration engineers and technicians. Due to the high pressure levels as well as the chemical and physical gases used in refrigeration systems, REFCO accepts no responsibility or liability in the event of accidents, injuries or death.

The pressure regulator has been developed especially for pressure regulation of nitrogen (N₂). The maximum primary pressure is 220 bar. The secondary pressure is 5 - 50 bar. The safety valve (pressure relief valve) is set to 55 bar. Interference with the safety valve is forbidden.

The pressure regulator may only be used for nitrogen pressure cylinders. This set should only be used for testing refrigeration systems using nitrogen.

Improper use:

- Do not use the pressure regulator for gases in the liquid phase.
- Do not operate the pressure regulator in ambient temperatures below -30°C and over +60°C.
- Do not use the pressure regulator for aggressive gases, e.g. ethylamine, dimethylamine, ammonia, etc.
- The device may not be used for purposes other than those relating to air conditioning and refrigeration.



5. Safety notes



All instructions marked with this symbol are special safety instructions.

The pressure regulators conform to the latest technological standards as well as the requirements of existing regulations.



No modifications or conversions are permitted without permission from the manufacturer.



It is not permitted to insert adapters between the gas cylinder valve and cylinder pressure regulator.

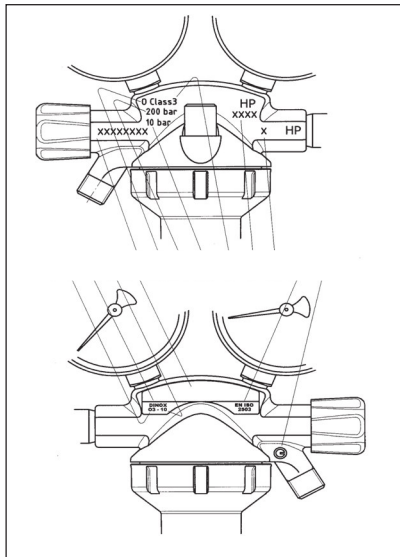


Incorrect and improper usage could result in danger to the user and other persons, as well as damage to the pressure regulator and the system.

Always wear protective goggles and gloves when working with the device.



6. Designation in accordance with DIN EN ISO 2503



A (rear)

- Gas type
- P1
- P2
- Date of manufacture

B (front nameplate)

- Name/manufacturer's mark

7. Commissioning

Read the information in these instructions for use before working with the device and observe the information during work!



7.1 Pressure regulation

Connecting the pressure regulator

- ⚠ Before screwing on the pressure regulator (8), open the cylinder valve once briefly to blow out any dirt present. During this process, do not stand in front of the valve and do not hold your hand in front of the valve.
 - ⚠ When installing the pressure regulator (8), all components coming into contact with the gas must be completely free of oil and grease.
 - ⚠ Before connecting the pressure regulator to the gas cylinder, check that the cylinder definitely contains nitrogen (N₂).
 - ⚠ Check the nitrogen cylinder connection. Do not under any circumstances connect the pressure regulator if it is damaged or leaking.
- Depressurise the pressure regulator by turning the setting hand wheel (8) to the zero position (anti-clockwise).
- Connect the pressure regulator to the nitrogen cylinder by tightening the connection nut (1) securely. Do not tighten the threaded connection too much as this could damage the seal. The setting handwheel (8) must be pointing vertically downwards.

7.2 Setting the pressure

First close the shutoff valve (6) and depressurise the pressure regulator by unscrewing the adjusting screw (8). Slowly open the cylinder valve. The high pressure gauge (9) will now be indicating the cylinder pressure. Open the shutoff valve (6) and open the corresponding shutoff valve slightly on the consumer equipment. Now set the required backpressure (working pressure) by screwing in the adjusting screw (8) and take the reading from the low pressure gauge (10). Correct the pressure setting in the event of a pressure drop.

7.3 Disconnecting the pressure regulator

- ⚠ It is not permitted to remove the pressure regulator when under pressure!
Close the nitrogen cylinder valve.
- ⚠ Release the pressure from the low pressure range. Make absolutely sure that the pressure regulator and the nitrogen cylinder connection (1) are not under pressure. During the check, the primary pressure (9) and secondary pressure gauge (10) must be on zero.
- ⚠ First hold the pressure regulator with your hand and carefully (there may be residual pressure present) loosen the connection between the pressure regulator and the gas cylinder valve with a half or a whole turn. To make sure that all the gas has been released, waggle the pressure regulator briefly. Do not remove the pressure regulator before doing this.
- ⚠ Ensure that the setting handwheel (8) has been fully depressurised and store the pressure regulator in the case together with the other components. This ensures that the threaded connections and gauge are optimally protected against damage.



8. Pressure and leak-tightness tests

- Connect the pressure regulator (2) as described under "7.1 Pressure regulation".
- Then connect the charging hose to the pressure regulator connection.
- Connect the other end of the charging hose (5) (45° bend) to the marking gauge (connection to tap 12).
- In this process, ensure that the tap (12) is closed. The yellow handle must be pointing towards you.
- Then tighten the connection (13) on the respective refrigeration circuit.
- Now open the gas cylinder valve slowly. The primary gauge (9) will be indicating the cylinder pressure.
- Then open the yellow tap (12) on the marking gauge. The tap will now be pointing in the direction of the hose.
- Turn the handwheel (8) clockwise to set the required pressure. The pressure being tested depends on the required refrigerant in the refrigeration circuit. See table:

9. Refrigerants and their test ranges

Refrigerant	Pressure
R134A	18-22 bar
R404A	28-32 bar
R407C	28-32 bar
R507	28-32 bar
R22	28-32 bar
R410A	38-42 bar

- If the correct pressure range has been set, mark the pressure indicator on the gauge (4). To do this, move the red marker precisely over the pressure indicator on the gauge.
- Wait for approx. 20 seconds. If the marking indicator and the gauge indicator are still covering one another, you can close the yellow tap on the marking gauge and remove the charging hose.
- The marking gauge (4) is now connected to the refrigerant circuit at the required pressure.
- The test duration depends on the size and type of the refrigerant circuit. If the marking indicator and the gauge indicator are still covering one another after the test time has elapsed, the refrigerant circuit is without leaks. If the pressure indicator has dropped below the marking indicator, the refrigerant circuit is leaking.

10. Washing and blowing out


- Position a sufficiently large bucket underneath the outlet of the refrigerant system, and open it.
- Then connect the pressure regulator (2) as described under "7.1 Pressure regulation".




- Then connect the charging hose (5) to the pressure regulator connection (11).
- Connect the other end of the charging hose (45° bend) to the marking gauge (4).
- In this process, ensure that the tap (12) is closed. The yellow handle must be pointing towards you.
- Then tighten the connection (13) on the respective refrigeration circuit (14).
- Now open the gas cylinder valve slowly. The primary gauge (9) will be indicating the cylinder pressure.
- Then open the yellow tap (12) on the marking gauge. The tap must be pointing in the direction of the charging hose.
- **Turn** the handwheel (8) to set the required pressure (10). For washing, set a pressure between 4 and 7 bar.
- The system will then be blown out at a constant pressure.

11. Notes on operation and maintenance

- Always protect the pressure regulator against damage (visual inspection at regular intervals).
- It is not permitted to change the factory setting of the blow-off valve.
- Make sure that the connection gaskets, sealing surfaces and gauges are in perfect condition.
- In the event of any faults, e.g. a rise in the backpressure on removal = 0, with leaks into the atmosphere, faulty gauges or if the safety valve is triggered, decommission the pressure regulator and close the cylinder valve immediately.

 The test device is very sensitive. In the event of improper use or **impact**, it must be re-tested by a specialist centre.

12. Repair

 Repairs to the pressure regulators may only be carried out by experienced, qualified specialists in authorised workshops or by REFCO Manufacturing Ltd. Only genuine replacement parts are permitted to be used.
No liability shall be accepted for any consequences of unauthorised repairs or modifications carried out by the user or by third parties not approved by the manufacturer.



1. Einleitung

Diese Gebrauchsanleitung soll dazu dienen, die bestimmungsgemäße und sichere Verwendung dieses Druckminderers zu ermöglichen. Das Lesen und die Beachtung der Gebrauchsanleitung helfen, Gefahren zu vermeiden, Ausfallzeiten zu vermindern und die Zuverlässigkeit und Lebensdauer der Geräte zu erhöhen.

Diese Gebrauchsanleitung muss stets griffbereit zur Verfügung stehen.



= Sicherheitshinweise, siehe auch Punkt 5
In Zweifelsfällen ist der Hersteller und/oder Vertreiber zu befragen

Anwendungsbereich

Druck- und Dichtheitsprüfungen bei mittleren und grösseren Kältekreisläufen
Spülen und ausblasen von Kältekreisläufen
Einfache und sichere Druckregulierung

Erhältliche Ausführungen

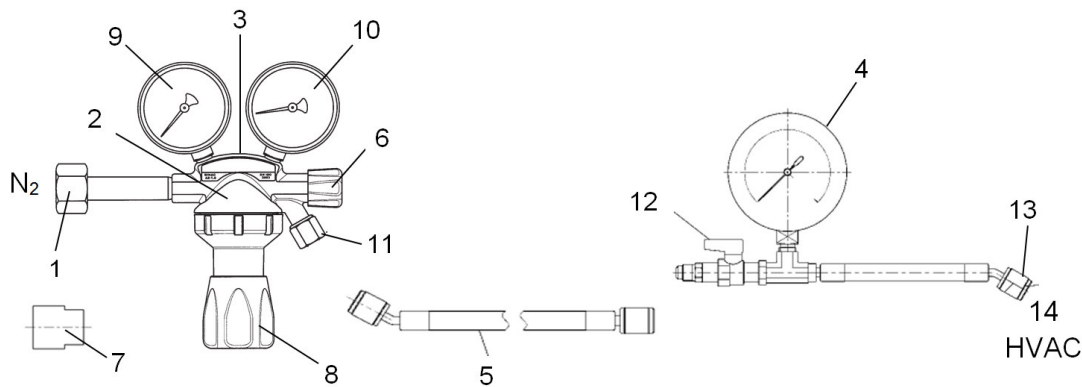
PRV-2000 für Stickstoffflaschenanschluss nach UNI 4409
PRV-2200 für Stickstoffflaschenanschluss nach DIN 477 Nr.10

2. Technical data

- | | |
|-------------------------|--|
| 1. Anschluss PRV 2000 | Mutter, männlich, für Stickstoffflaschen Norm UNI 4409 (W 21.7 x 1/14" RH) |
| 1. Anschluss PRV 2200 | Überwurfmutter, weiblich, für Stickstoffflaschen, DIN 477 Nr.10 (W 24.32 x 1/14" RH) |
| 2. Druckminderer | max. 220 bar primär 5-50 bar sekundär |
| 3. Überdruckventil: | Eingestellt auf 55 bar und gesichert |
| 4. Markiermanometer | Ø 80 mm, mit Markierzeiger |
| 5. Füllschlauch | 900 mm mit 1/4" Anschluss SAE J2196 / J2888 |
| 6. Adapter für PRV-1000 | Gewinde FM UNI 4409 zu M10x1 für kleine Stickstoffflaschen |
| 7. Übergangsstück 1/4SA | Übergangsstück mit Ventildrucker, 1/4" SAE x 1/2"-20UNF |



3. System Zeichnung



- | | |
|------------------------------|---------------------------------|
| 1.) Anschluss PRV 2000/2200 | 8.) Handrad |
| 2.) Druckminderer | 9.) Primär - Manometer |
| 3.) Überdruckventil | 10.) Sekundär - Manometer |
| 4.) Markiermanometer | 11.) Anschluss für Füllschlauch |
| 5.) Füllschlauch | 12.) Hahn zu Markier-Manometer |
| 6.) Absperrventil | 13.) Anschluss zu Kältesystem |
| 7.) Adapter zu M10x1 Gewinde | 14.) Kältesystem |

4. Verwendung

Bestimmungsgemäße Verwendung:

REFCO-Produkte wurden speziell entwickelt und hergestellt für die Handhabung durch ausgebildete Frigoristen und Kälte-Techniker. Aufgrund der hohen Drücke sowie der chemischen und physikalischen Gase, die in Kältesystemen verwendet werden, lehnt REFCO jede Verantwortung und Haftung bei Unfällen, Verletzungen und Tod ab.

Der Druckminderer ist speziell zur Druckregulierung von Stickstoff (N₂) entwickelt worden. Der maximale primäre Druck beträgt 220 bar. Der sekundäre Druck beträgt 5 - 50 bar. Das Sicherheitsventil (Überdruckventil) ist auf 55 bar eingestellt. Manipulationen am Sicherheitsventil sind verboten.

Der Druckminderer darf nur für Stickstoffdruckflaschen verwendet werden. Der Gebrauch dieses Sets ist nur für das Prüfen von Kältesystemen unter Verwendung von Stickstoff einzusetzen.

Nicht bestimmungsgemäße Verwendung:


- Druckminderer nicht für Gase in der Flüssigphase einsetzen.
- Druckminderer nicht in Umgebungstemperaturen unter -30°C und über + 60°C betreiben.
- Druckminderer nicht für aggressive Gase, z.B. Äthylamin, Dimethylamin, Ammoniak usw. einsetzen.
- Das Gerät darf nicht für andere Zwecke ausserhalb des Klima-Kältebereichs eingesetzt werden.




5. Sicherheitshinweise

 **Alle mit diesem Zeichen gekennzeichneten Angaben gelten als spezielle Sicherheitshinweise.**

Die Druckminderer entsprechen dem Stand der anerkannten Regeln der Technik sowie den Anforderungen der bestehenden Normen.

 Ohne Genehmigung des Herstellers dürfen keine Änderungen oder Umbauten vorgenommen werden.

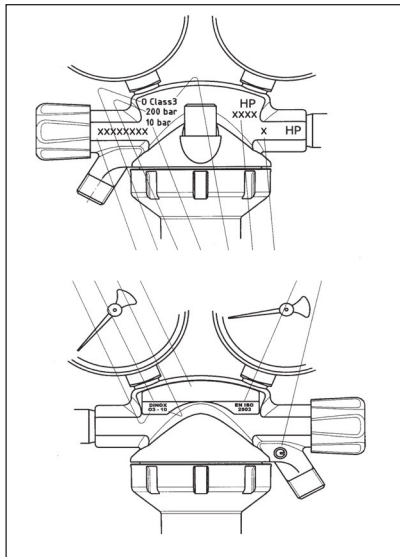
 Zwischen Gasflaschenventil und Flaschendruckminderer dürfen keine Adapter eingesetzt werden.

 Bei nicht sachgemäßer Behandlung und nicht bestimmungs-gemäßigem Gebrauch, können Gefahren für den Anwender und andere Personen sowie Beschädigung des Druckminderers und der Anlage entstehen.

Beim Arbeiten mit dem Gerät ist immer eine Schutzbrille und Handschuhe zu tragen.



6. Kennzeichnung gemäss DIN EN ISO 2503



A (Rückseite)

- Gasart
- P1
- P2
- Herstellungsdatum

B (Vorderseite-Typenschild)

- Name / Herstellerzeichen

7. Inbetriebnahme

Vor Aufnahme der Arbeit sind die Angaben dieser Betriebsanleitung zu lesen und während der Arbeit zu beachten!



7.1 Druckregulierung

Anschluss des Druckminderers

- ⚠ Vor Anschrauben des Druckminderers (8) das Flaschenventil 1x kurz öffnen und wieder schließen, um evtl. vorhandenen Schmutz auszublasen. Dabei nicht vor dem Ventil stehen, nicht die Hand vor das Ventil halten.
- ⚠ Während der Montage des Druckminderers (8) müssen alle Komponenten, welche in Kontakt mit dem Gas kommen könnten, komplett frei von Ölen und Fetten sein.
- ⚠ Bevor Sie den Druckminderer an die Gasflasche anschliessen, überprüfen Sie, ob es sich dabei auch wirklich um Stickstoff (N₂) handelt.
- ⚠ Überprüfen Sie den Anschluss der Stickstoffflasche. Ist er beschädigt oder undicht, schliessen Sie den Druckminderer unter keinen Umständen an.
Entlasten Sie den Druckminderer durch die Drehung des Einstell-Handrades (8) auf die Null-Position (entgegen der Uhrzeigerrichtung).
Schliessen Sie den Druckminderer an die Stickstoffflasche an, indem Sie die Anschlussmutter (1) gut anziehen. Befestigen Sie den Gewindeanschluss nicht zu stark, es könnte so die Dichtung beschädigt werden. Das Einstell-Handrad (8) muss senkrecht nach unten zeigen.

7.2 Einstellen des Druckes

Zunächst Absperrventil (6) schließen und Druckminderer durch Herausdrehen der Einstellschraube (8) entspannen. Flaschenventil langsam öffnen, Hochdruckmanometer (9) zeigt Flaschendruck an. Absperrventil (6) öffnen und zugeordnetes Absperrventil am Verbrauchsgerät etwas öffnen. Jetzt durch Hineindreihen der Einstellschraube (8) gewünschten Hinterdruck (Arbeitsdruck) einstellen und am Niederdruckmanometer (10) ablesen. Druckeinstellung bei Druckabfall korrigieren.

7.3 Entfernen des Druckminderers

- ⚠ Der Druckminderer darf nicht unter Druck stehend abmontiert werden!
Schliessen Sie das Stickstoffflaschenventil.
- ⚠ Lassen Sie den Druck aus dem Niederdruckbereich ab. Überzeugen Sie sich, dass der Druckminderer und der Stickstoffflaschenanschluss (1) überhaupt nicht unter Druck stehen. Bei der Überprüfung muss der Primärdruck (9) - und Sekundärdruckmanometer (10) die Null anzeigen.
- ⚠ Zuerst mit der Hand den Druckminderer festhalten und mit Vorsicht (es könnte noch Restdruck vorhanden sein) den Anschluss zwischen dem Druckminderer und dem Gasflaschenventil mit einer halben oder einer ganzen Drehung lockern. Um sicher zu gehen, dass das Gas ganz ausgeströmt ist, wackeln Sie kurz mit dem Druckminderer. Erst dann entfernen Sie den Druckminderer.
- ⚠ Vergewissern Sie sich, dass das Einstellhandrad (8) vollkommen entspannt ist und lagern Sie den Druckminderer zusammen mit den anderen Komponenten im Koffer. Die Gewindeanschlüsse und Manometer sind so am besten gegen Beschädigungen geschützt.



8. Druck- und Dichtheitsprüfungen

- Druckminderer (2) wie unter Punkt „7.1 Druckregulierung“ beschrieben anschliessen.
- Schliessen Sie nun den Füllschlauch an den Anschluss des Druckminderers an.
- Schliessen Sie das andere Ende des Füllschlauches (5) (45° gebogen) an das Markiermanometer an (Anschluss mit Hahn 12).
- Achten Sie dabei, dass der Hahn (12) geschlossen ist. Der gelbe Griff muss zu Ihnen schauen.
- Anschluss (13) nun am gewünschten Kältekreislauf festschrauben.
- Jetzt öffnen Sie langsam das Gasflaschenventil. Das Primär-Manometer (9) zeigt nun den Flaschendruck an.
- Öffnen Sie nun den gelben Hahnen (12) des Markiermanometers. Der Hahnen zeigt jetzt in Richtung des Schlauches.
- Durch Drehen des Handrades (8) in Uhrzeigerrichtung können Sie nun den gewünschten Druck einstellen. Der zu prüfende Druck ist von dem benötigten Kältemittel des Kältekreislaufes abhängig.
Siehe Tabelle:

9. Kältemittel und deren Prüfbereich

Kältemittel	Druck
R134A	18-22 bar
R404A	28-32 bar
R407C	28-32 bar
R507	28-32 bar
R22	28-32 bar
R410A	38-42 bar

- Wurde der richtige Druckbereich eingestellt, markieren Sie den Druckzeiger des Manometers (4). Bewegen Sie dazu den roten Markierer genau über den Druckanzeiger des Manometers.
- Warten Sie ca. 20 Sekunden. Liegen der Markierzeiger und der Manometerzeiger immer noch deckungsgleich übereinander, können Sie den gelben Hahn des Markiermanometers schliessen und den Füllschlauch entfernen.
- Das Markiermanometer (4) ist nun mit dem gewünschten Druck an den Kältekreislauf angeschlossen.
- Die Prüfdauer ist von der Grösse und Art des Kältekreislaufes abhängig. Liegt nach Ablauf der Prüfzeit der Markierzeiger und der Manometerzeiger immer noch deckungsgleich übereinander, ist der Kältekreislauf dicht. Ist der Druckzeiger unter den Markierzeiger gesunken, ist der Kältekreislauf nicht dicht.

10. Spülen und ausblasen


- Stellen Sie einen genügend grossen Eimer unter den Auslass des Kältesystems und öffnen Sie diesen.
- Schliessen Sie nun den Druckminderer (2) an wie unter Punkt „7.1 Druckregulierung“ beschrieben.




- Schliessen Sie nun den Füllschlauch (5) an den Anschluss (11) des Druckminderers an.
- Schliessen Sie das andere Ende des Füllschlauches (45° gebogen) an das Markiermanometer (4) an.
- Achten Sie dabei, dass der Hahn (12) geschlossen ist. Der gelbe Griff muss zu Ihnen schauen.
- Anschluss (13) nun am gewünschten Kältekreislauf (14) festschrauben.
- Jetzt öffnen Sie langsam das Gasflaschenventil. Das Primär-Manometer (9) zeigt Ihnen nun den Flaschendruck an.
- Öffnen Sie nun den gelben Hahnen (12) des Markiermanometers. Der Hahn muss jetzt in Richtung des Füllschlauches zeigen.
- Durch **Drehen** des Handrades (8) können Sie nun den gewünschten Druck (10) einstellen. Zum Spülen stellen Sie einen Druck zwischen 4 und 7 bar ein.
- Das System wird nun mit konstantem Druck ausgeblasen.

11. Hinweise für Betrieb und Wartung

- Druckminderer stets vor Beschädigung schützen (Sichtprüfung in regelmäßigen Abständen).
- Die werksseitige Einstellung des Abblaseventils darf nicht geändert werden.
- Auf einwandfreien Zustand von Anschlussdichtungen, Dichtflächen und Manometern achten.
- Bei Störungen, z.B. Ansteigen des Hinterdruckes bei Entnahme = 0, bei Undichtigkeit gegen die Atmosphäre, defekten Manometern oder bei Ansprechen des Sicherheitsventils, Druckminderer außer Betrieb nehmen, sofort Flaschenventil schließen.

 Das Prüfgerät ist sehr empfindlich. Bei unsachgemässer Verwendung oder bei **Schlageinwirkungen** muss es von einer Fachstelle neu überprüft werden.

12. Reparatur

 Reparaturen an Druckminderern dürfen nur von sachkundigen und geschulten Personen in autorisierten Fachwerkstätten oder von der REFCO Manufacturing Ltd. durchgeführt werden. Hierbei dürfen nur Original-Ersatzteile verwendet werden. Bei eigenmächtigen Reparaturen oder Änderungen von Seiten des Verwenders oder Dritten ohne Genehmigung des Herstellers wird die Haftung für die daraus entstehenden Folgen aufgehoben.

1. Introduction

Le présent manuel d'instructions doit permettre l'utilisation conforme et sûre de ce détendeur. La lecture et le respect des instructions ont pour but d'éviter les dangers, de réduire les temps d'immobilisation et d'augmenter la fiabilité ainsi que la durée de vie des appareils.

Ce manuel d'instructions doit rester en permanence accessible.



= Consignes de sécurité, voir également Point 5
En cas de doute, consulter le fabricant et/ou le distributeur

Domaine d'application

Contrôles de pression et d'étanchéité de moyennes et grandes installations frigorifiques
Nettoyage et soufflage d'installations frigorifiques
Régulation de pression simple et sûre

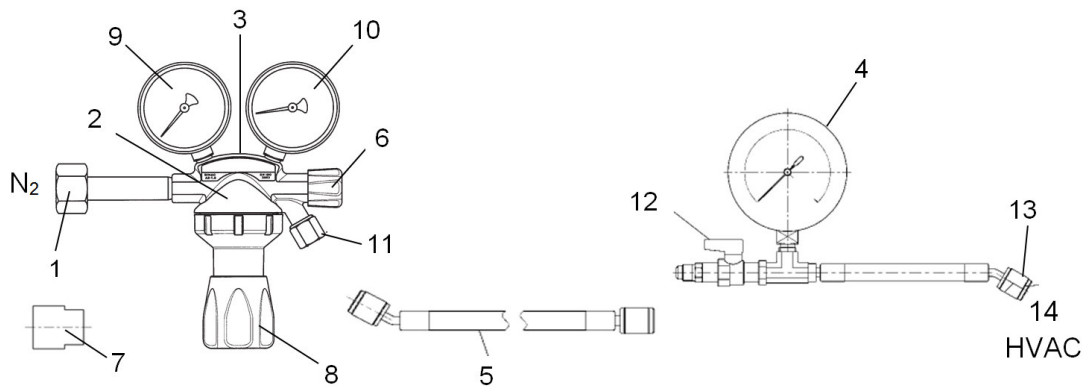
Modèles disponibles

PRV-2000 pour bouteille d'azote avec raccord UNI 4409
PRV-2200 pour bouteille d'azote avec raccord DIN 477 N°10

2. Caractéristiques techniques

- | | |
|-----------------------------|--|
| 1. Raccord PRV 2000 | Écrou mâle pour bouteille d'azote avec raccord norme UNI 4409 (W 21.7 x 1/14", RH) |
| 1. Raccord 2200 | Écrou femelle pour bouteille d'azote avec raccord DIN 477 N°10 (W 24.32 x 1/14", RH) |
| 2. Détendeur | entrée max. 220 bars sortie 5-50 bars |
| 3. Valve de sécurité | Tarée à 55 bars et sécurisée |
| 4. Manomètre | Ø 80 mm, avec aiguille repère |
| 5. Tuyau | 900 mm avec raccords ¼" conforme à la norme SAE J2196 / J2888 |
| 6. Adaptateur pour PRV-1000 | Filetage M/F UNI 4409 par M10 x 1 pour petites bouteilles d'azote |
| 7. Adaptateur 1/4SAE | Adaptateur avec poussoir, ¼" SAE x ½" -20UNF |

3. Dessin de système



- | | |
|------------------------------------|----------------------------------|
| 1.) Raccord PRV 2000/2200 | 8.) Mollette |
| 2.) Détendeur | 9.) Manomètre d'entrée |
| 3.) Valve de sécurité | 10.) Manomètre de sortie |
| 4.) Manomètre | 11.) Raccord pour tuyau |
| 5.) Tuyau | 12.) Vanne pour manomètre |
| 6.) Vanne d'arrêt | 13.) Raccord pour l'installation |
| 7.) Adaptateur pour filetage M10x1 | 14.) Installation à contrôler |

4. Utilisation

Utilisation conforme:

Les produits REFCO ont été spécialement développés et fabriqués pour être manipulés par des frigoristes et des techniciens en réfrigération qualifiés. En raison des pressions élevées ainsi que des gaz chimiques et physiques utilisés dans les systèmes de réfrigération, REFCO décline toute responsabilité en cas d'accidents, de blessures ou de décès.

Le détendeur a été spécialement développé pour la régulation de pression d'azote (N₂). La pression maximale d'entrée est de 220 bars. La pression de sortie est réglable entre 5 et 50 bars. La valve de sécurité (valve de surpression) est tarée à 55 bars. Toute manipulation de cette valve est interdite. Le détendeur ne doit être utilisé qu'avec des bouteilles d'azote. L'utilisation de ce kit est réservée au contrôle d'installations frigorifiques avec de l'azote.

Utilisation proscrite:


- Le détendeur ne doit pas être utilisé avec des gaz en phase liquide.
- Le détendeur ne doit pas être utilisé avec des températures ambiantes inférieures à -30°C ou supérieures à +60°C.
- Le détendeur ne doit pas être utilisé pour des gaz agressifs, p. ex. l'éthylamine, le diméthylamine, l'ammoniaque etc.
- L'appareil ne doit pas être utilisé à des fins autres que celles relevant du domaine de la climatisation-réfrigération.





5. Consignes de sécurité

 **Toutes les indications identifiées par ce symbole sont considérées comme des consignes de sécurité spéciales.**

Les détendeurs correspondent à l'état des règles techniques reconnues ainsi qu'aux exigences posées par les normes en vigueur.

 Aucune modification ou transformation ne doit être entreprise sans l'accord du fabricant.

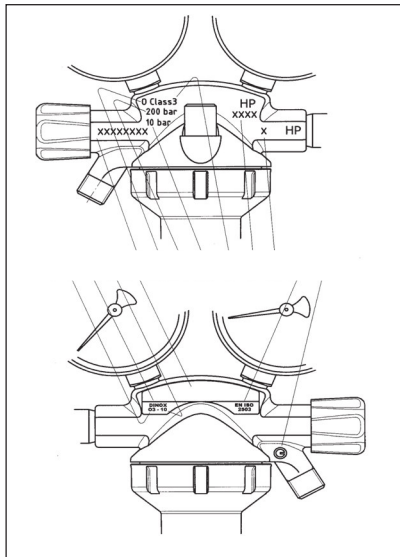
 Aucun adaptateur ne doit être utilisé entre la valve de la bouteille de gaz et le détendeur de la bouteille.

 Un traitement et une utilisation non conformes peuvent engendrer des risques pour l'utilisateur et les tiers ainsi que des dommages sur le détendeur et l'installation.

Porter toujours des lunettes de protection et des gants lorsque vous travaillez avec l'appareil.



6. Marquage suivant DIN EN ISO 25033



A (Face arrière)

- Type de gaz
- P1
- P2
- Date de fabrication

B (Face avant-plaque signalétique)

- Nom / marque du fabricant

7. Mise en service

Avant de commencer le travail, lire les instructions du présent manuel et les respecter pendant le travail!



7.1 Régulation de la pression

Branchement du détendeur

- ⚠ Avant de visser le détendeur (8), ouvrir une fois pendant un bref délai la valve de la bouteille, la refermer pour évacuer les impuretés éventuelles. Ne pas stationner devant la valve, ne pas obstruer la valve avec la main.
 - ⚠ Pendant le montage du détendeur (8), tous les composants qui pourraient entrer en contact avec le gaz, doivent être entièrement exempts d'huile et de graisse.
 - ⚠ Avant de raccorder le détendeur à la bouteille de gaz, vérifier qu'il s'agit bien d'une bouteille d'azote (2).
 - ⚠ Vérifier le raccord de la bouteille d'azote. S'il est endommagé ou s'il n'est pas étanche, ne raccorder en aucun cas le détendeur.
- Décharger le détendeur en plaçant la mollette de réglage (8) sur la position zéro (tourner dans le sens inverse des aiguilles d'une montre).
- Raccorder le détendeur à la bouteille d'azote en serrant bien l'écrou (1). Ne pas serrer le raccord fileté trop fort, cela pourrait endommager le joint. La mollette (8) doit être orientée à la verticale vers le bas.

7.2 Réglage de la pression

Fermer en premier la vanne d'arrêt (6) et détendre le détendeur en dévissant la mollette (8). Ouvrir lentement la valve de la bouteille, le manomètre haute pression (9) indique la pression de la bouteille. Ouvrir la vanne d'arrêt (6) et ouvrir légèrement la vanne d'arrêt correspondante sur le consommateur. Régler ensuite la pression secondaire (pression de travail) en vissant la mollette (8) et relever la valeur sur le manomètre basse pression (10). Corriger la pression en cas de chute de pression.

7.3 Débranchement du détendeur

- ⚠ Le détendeur ne doit pas être démonté lorsqu'il est sous pression!
Fermer la valve de la bouteille d'azote.
- ⚠ Évacuer la pression côté basse pression. S'assurer que le détendeur et le raccord à la bouteille d'azote (1) ne sont plus sous pression. Lors de cette vérification, le manomètre d'entrée (9) et le manomètre de sortie (10) doivent indiquer zéro.
- ⚠ Tenir fermement le détendeur avec la main puis desserrer avec précaution (présence de pression résiduelle possible) le raccord entre le détendeur et la bouteille de gaz d'un demi tour ou d'un tour complet. Pour être sûr que toute la pression est évacuée, bouger un peu le détendeur. Procéder ensuite au débranchement complet du détendeur.
- ⚠ S'assurer que la mollette de réglage (8) est complètement dévissée et ranger le détendeur avec les autres composants dans la mallette. Les raccords filetés et les manomètres seront ainsi protégés des dommages.



8. Contrôles de pression et d'étanchéité

- Raccorder le détendeur (2) comme décrit au point «7.1 Régulation de la pression».
- Raccorder le tuyau flexible au raccord du détendeur.
- Raccorder l'autre extrémité du tuyau flexible (5) (coudée à 45°) au manomètre (raccord avec vanne à boule 12).
- Veiller à ce que la vanne à boule (12) soit bien fermée. La poignée de couleur jaune doit être orientée vers vous.
- Visser à fond le raccord (13) au circuit frigorifique souhaité.
- Ouvrir ensuite lentement la valve de la bouteille de gaz. Le manomètre d'entrée (9) indique alors la pression de la bouteille.
- Ouvrir la vanne à boule jaune (12) du manomètre. La vanne à boule est maintenant orientée en direction du tuyau flexible.
- Tourner la mollette de réglage (8) dans le sens des aiguilles d'une montre pour régler la pression désirée. La pression à contrôler dépend du fluide frigorigène requis par l'installation frigorifique. Voir tableau:

9. Pressions d'essai selon fluides frigorigènes

Fluide frigorigène	Pression
R134A	18-22 bar
R404A	28-32 bar
R407C	28-32 bar
R507	28-32 bar
R22	28-32 bar
R410A	38-42 bar

- Une fois la plage de pression correcte réglée, repérer l'aiguille du manomètre (4). Pour cela, placer l'aiguille repère de couleur rouge exactement au-dessus de l'aiguille du manomètre.
- Attendre env. 20 secondes. Si les aiguilles sont toujours parfaitement superposées, fermer la vanne à boule jaune du manomètre et débrancher le tuyau.
- Le manomètre (4) est maintenant branché à l'installation avec la pression désirée.
- La durée du test dépend de la taille et du type d'installation. Si, à la fin de la durée de contrôle, les aiguilles sont toujours parfaitement superposées, l'installation est étanche. Si l'aiguille du manomètre indique une pression inférieure à celle indiquée par l'aiguille repère, l'installation n'est pas étanche.

10. Nettoyage et soufflage


- Poser un seau suffisamment grand sous l'échappement de l'installation et ouvrir celui-ci lentement.
- Raccorder le détendeur (2) comme décrit au paragraphe «7.1 Régulation de la pression».
- Raccorder le tuyau flexible (5) au raccord (11) du détendeur.




- Raccorder l'autre extrémité du tuyau flexible (coudée à 45°) au manomètre (4).
- Veiller à ce que la vanne à boule (12) soit bien fermée. La poignée de couleur jaune doit être orientée vers vous.
- Visser à fond le raccord (13) au circuit frigorifique souhaité.
- Ouvrir ensuite lentement la bouteille de gaz. Le manomètre d'entrée (9) indique alors la pression de la bouteille.
- Ouvrir la vanne à boule jaune (12) du manomètre. La vanne à boule doit être orientée vers le tuyau flexible.
- **Tourner** la mollette (8) pour régler la pression désirée (10). Pour un nettoyage, la pression doit être comprise entre 4 et 7 bars.
- L'installation est maintenant nettoyée par soufflage sous pression constante.

11. Consignes pour le fonctionnement et la maintenance

- Le détendeur doit être protégé en permanence des dommages (contrôle visuel à intervalles réguliers).
- Le tarage de la vanne de soufflage est effectué en usine et ne doit pas être modifié.
- Veiller au bon état des joints de raccord, des surfaces d'étanchéité et des manomètres.
- En cas de dysfonctionnements, p. ex. en cas d'augmentation de la pression secondaire pour un prélèvement = 0, en cas de perte d'étanchéité par rapport à l'atmosphère, de manomètres défectueux ou de déclenchement de la valve de sécurité, mettre le détendeur hors service et fermer immédiatement la bouteille de gaz.

 L'appareil de contrôle est très fragile. Après une mauvaise utilisation ou **un choc, il doit être vérifié** à nouveau par un bureau agréé.

12. Réparation

 Les réparations ne doivent être effectuées que par du personnel qualifié et formé ou par les techniciens de REFCO Manufacturing Ltd. Utiliser uniquement des pièces de rechange d'origine.
REFCO Manufacturing Ltd. décline toute responsabilité pour les dommages occasionnés par des réparations ou des modifications effectuées par l'utilisateur ou d'autres personnes sans son autorisation.



1. Introduzione

Le presenti istruzioni per l'uso intendono consentire l'uso appropriato e sicuro di questo riduttore di pressione. La lettura e l'osservanza delle istruzioni per l'uso aiutano a prevenire i rischi, a ridurre i tempi di inattività e ad aumentare l'affidabilità e la durata delle apparecchiature.

Le presenti istruzioni per l'uso devono essere sempre tenute a portata di mano.



= Avvertenze per la sicurezza, si veda anche il punto 5
In caso di dubbio, contattare il produttore e/o il distributore.

Ambito di applicazione

Test di pressione e di tenuta in circuiti refrigeranti di medie e grandi dimensioni
Pulizia e spurgo di circuiti refrigeranti
Regolazione della pressione semplice e sicura

Versioni disponibili

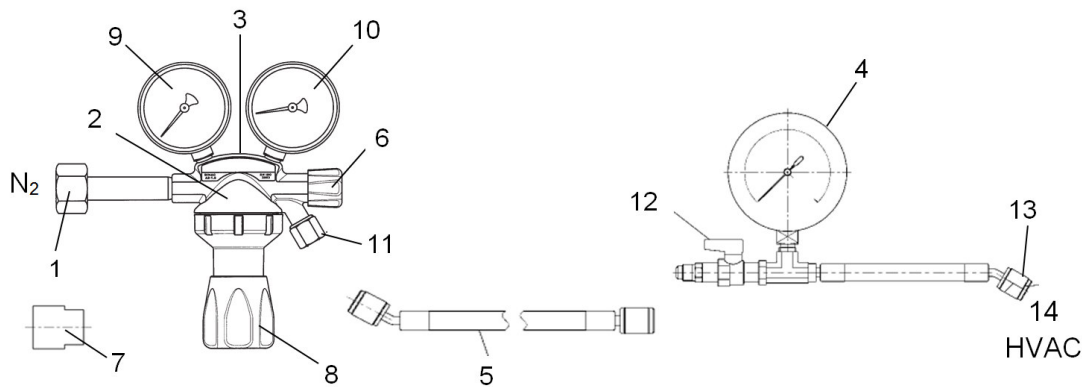
PRV-2000 per bombole di azoto con raccordo UNI 4409
PRV-2200 per bombole di azoto con raccordo DIN 477 Nr.10

2. Specifiche tecniche

- | | |
|--------------------------------|---|
| 1. Raccordo PRV 2000 | dado maschio, per bombole di azoto a norma UNI 4409 (W 21.7 x 1/14" passo a destra) |
| 1. Raccordo PRV 2200 | controdado femmina, per bombole di azoto a norma DIN 477 Nr.10 (W 24.32 x 1/14" passo a destra) |
| 2. Riduttore di pressione | max. 220 bar primario 5-50 bar secondario |
| 3. Valvola di sovrappressione: | tarata su 55 bar e dotata di sicura |
| 4. Manometro | con lancetta di marcatura / Ø 80 mm, con indice di riferimento |
| 5. Tubo di riempimento | 900 mm con raccordo 1/4" a norma SAE J2196 / J2888 |
| 6. Adattatore per PRV-1000 | filettatura FM UNI 4409 M10x1 per bombole d'azoto piccole |
| 7. Adattatore 1/4SA | adattatore con premispillo 1/4" SAE x 1/2"-20UNF |



3. System drawing



- | | |
|---|--|
| 1.) Raccordo PRV 2000/2200 | 9.) Manometro primario |
| 2.) Riduttore di pressione | 10.) Manometro secondario |
| 3.) Valvola di sovrappressione | 11.) Attacco per tubo di riempimento |
| 4.) Manometro con lancetta di marcatura | 12.) Rubinetto per manometro con lanc. marc. |
| 5.) Tubo di riempimento | 13.) Raccordo per il sistema refrigerante |
| 6.) Rubinetto d'arresto | 14.) Sistema refrigerante |
| 7.) Adattatore per filettatura M10x1 | |
| 8.) Manopola | |

4. Utilizzo

Utilizzo appropriato:

I prodotti REFCO sono stati sviluppati e realizzati specificamente per essere maneggiati da frigoristi e tecnici della refrigerazione appositamente addestrati. Considerate le elevate pressioni e i gas chimici e fisici utilizzati nei sistemi refrigeranti, REFCO declina ogni responsabilità e non risponde di incidenti, lesioni e casi di morte.

Il riduttore di pressione è stato sviluppato specificamente per la regolazione della pressione dell'azoto (N₂). La pressione primaria massima è di 220 bar. La pressione secondaria è di 5 - 50 bar. La valvola di sicurezza (valvola di sovrappressione) è tarata a 55 bar. È proibita ogni manipolazione sulla valvola di sicurezza. Il riduttore di pressione deve essere utilizzato solo per bombole di azoto. Questo kit deve essere utilizzato solo per sottoporre a test sistemi refrigeranti che utilizzano l'azoto.

Uso improprio:

- Non utilizzare il riduttore di pressione per gas in fase liquida.
- Non far funzionare il riduttore di pressione a temperature ambiente inferiori a -30°C e superiori a + 60°C.
- Non utilizzare il riduttore di pressione per gas aggressivi come, per esempio, l'etilammina, la dimetilammina, l'ammoniaca ecc.
- L'apparecchio non deve essere utilizzato per scopi che non rientrino nell'ambito della climatizzazione e refrigerazione.



5. Avvertenze per la sicurezza



Tutte le indicazioni contrassegnate con questo simbolo sono da considerarsi avvertenze speciali per la sicurezza.

I riduttori di pressione sono conformi allo stato delle regolamentazioni tecniche riconosciute nonché ai requisiti delle norme vigenti.



È vietato apportare modifiche o effettuare interventi strutturali senza l'autorizzazione del produttore.



Tra la valvola della bombola del gas e il riduttore di pressione della bombola non devono essere impiegati adattatori.

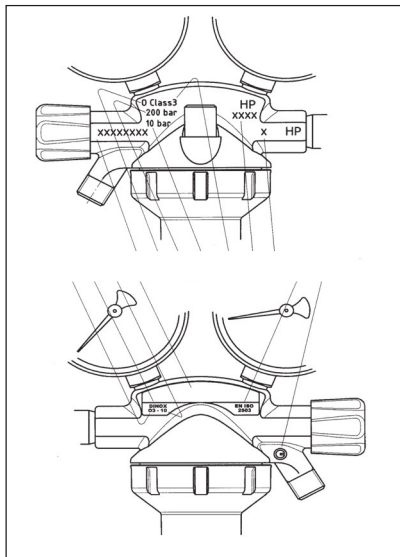


Il maneggiamento scorretto e l'uso improprio possono determinare rischi per l'operatore e per altre persone e danni al riduttore di pressione e all'impianto.

Quando si lavora con l'apparecchio, indossare sempre occhiali di protezione e guanti.



6. Etichettatura secondo la norma DIN EN ISO 2503



A (Lato posteriore)

- Tipo di gas
- P1
- P2
- Data di produzione

B (Targhetta del tipo sul lato anteriore)

- Nome / sigla del produttore

7. Messa in funzione

Prima di intraprendere l'opera, leggere le indicazioni delle presenti istruzioni per l'uso e attenersi durante il lavoro!



7.1 Regolazione della pressione

Collegamento del riduttore di pressione

- ⚠ Prima di avvitare il riduttore di pressione (8), aprire brevemente e richiudere 1 volta la valvola della bombola, per far fuoriuscire l'eventuale sporcizia presente. Nel compiere tale operazione, non stare davanti alla valvola e non tenere la mano davanti alla valvola.
 - ⚠ Durante il montaggio del riduttore di pressione (8), tutti i componenti che potrebbero venire a contatto con il gas devono essere perfettamente privi di oli e grassi.
 - ⚠ Prima di collegare il riduttore di pressione alla bombola del gas, verificare che si tratti davvero di una bombola di azoto (N₂).
 - ⚠ Controllare l'attacco della bombola di azoto. Se è danneggiato o la tenuta non è perfetta, non collegare assolutamente il riduttore di pressione.
- Scaricare il riduttore di pressione ruotando la manopola di taratura (8) in posizione 0 (in senso antiorario).
- Collegare il riduttore di pressione alla bombola di azoto, stringendo bene il dado di raccordo (1). Non stringere troppo il raccordo filettato, perché potrebbe danneggiare la guarnizione. La manopola di taratura (8) deve stare in verticale, rivolta verso il basso.

7.2 Impostazione della pressione

Chiudere innanzi tutto il rubinetto di arresto (6) e scaricare il riduttore di pressione estraendo la vite di taratura (8). Aprire lentamente la valvola della bombola, il manometro dell'alta pressione (9) indica la pressione della bombola. Aprire il rubinetto di arresto (6) e aprire leggermente il rubinetto di arresto assegnato sull'apparecchio di consumo. A questo punto, spingendo nuovamente verso l'interno la vite di taratura (8), impostare la pressione di uscita (pressione di lavoro) desiderata leggendola sul manometro della bassa pressione (10). In caso di cali di pressione, correggere l'impostazione.

7.3 Rimozione del riduttore di pressione

- ⚠ Il riduttore di pressione non deve essere smontato quando è ancora sotto pressione!
Chiudere la valvola della bombola di azoto.
- ⚠ Abbassare la pressione al di sotto dell'intervallo della bassa pressione. Assicurarsi che il riduttore di pressione e l'attacco della bombola di azoto (1) non siano in pressione. La verifica deve accertare che il manometro della pressione primaria (9) e quello della pressione secondaria (10) siano su 0.
- ⚠ Tenere in un primo tempo il riduttore di pressione con la mano e con cautela (potrebbe esserci ancora della pressione residua) allentare il raccordo tra il riduttore di pressione e la valvola della bombola di gas, compiendo un mezzo giro o un giro intero. Per essere sicuri che tutto il gas sia uscito, scuotere brevemente il riduttore di pressione. Togliere solo una volta conclusa questa operazione.
- ⚠ Assicurarsi che la manopola di taratura (8) sia completamente scarica e riporre il riduttore di pressione con gli altri componenti nell'apposita valigia. È il modo migliore per proteggere da possibili danni i raccordi filettati e i manometri.



8. Test di pressione e di tenuta

- Collegare il riduttore di pressione (2) come descritto al punto “7.1 Regolazione della pressione”.
- Collegare quindi il tubo di riempimento all’attacco del riduttore di pressione.
- Collegare l’altra estremità del tubo di riempimento (5) (piegato a 45°) al manometro con lancetta di marcatura (raccordo con rubinetto 12).
- Accertarsi che il rubinetto (12) sia chiuso. La maniglia gialla deve essere rivolta verso l’operatore.
- Fissare ora il raccordo (13) sul circuito refrigerante desiderato.
- Aprire quindi lentamente la valvola della bombola di gas. Il manometro primario (9) mostra ora la pressione della bombola.
- A questo punto aprire il rubinetto giallo (12) del manometro con lancetta di marcatura. Il rubinetto è rivolto ora verso il tubo.
- Ruotando la manopola (8) in senso orario, è ora possibile impostare la pressione desiderata. La pressione da controllare dipende dal refrigerante richiesto dal circuito refrigerante. Si veda la tabella:

9. Refrigeranti e relativi intervalli di test

Refrigerante	Pressione
R134A	18-22 bar
R404A	28-32 bar
R407C	28-32 bar
R507	28-32 bar
R22	28-32 bar
R410A	38-42 bar

- Una volta impostato l’intervallo di pressione giusto, marcare l’indicatore di pressione del manometro (4). Per farlo portare la lancetta di marcatura rossa esattamente sull’indicatore di pressione del manometro.
- Attendere 20 secondi circa. Se la lancetta di marcatura e l’indicatore del manometro continuano a stare sovrapposti, è possibile chiudere il rubinetto giallo del manometro e togliere il tubo di riempimento.
- A questo punto il manometro con lancetta di marcatura (4) è collegato al circuito refrigerante alla pressione desiderata.
- La durata del test dipende dalle dimensioni e dalla tipologia del circuito refrigerante. Se una volta trascorso il tempo del test la lancetta di marcatura e l’indicatore del manometro sono ancora sovrapposti, il circuito refrigerante è a tenuta. Se l’indicatore della pressione scende sotto la lancetta di marcatura, il circuito refrigerante non è a tenuta.

10. Pulizia e spurgo

- Posizionare un secchio abbastanza grande sotto lo scarico del sistema refrigerante e aprire il sistema.
- Collegare quindi il riduttore di pressione (2) come spiegato al punto “7.1 Regolazione della pressione”.




- Collegare ora il tubo di riempimento (5) all'attacco (11) del riduttore di pressione.
- Collegare l'altra estremità del tubo di riempimento (piegato a 45°) al manometro con lancetta di marcatura (4).
- Assicurarsi che il rubinetto (12) sia chiuso. La maniglia gialla deve essere rivolta verso l'operatore.
- Fissare ora il raccordo (13) al circuito refrigerante desiderato (14).
- Aprire quindi lentamente la valvola della bombola di gas. Il manometro primario (9) indica la pressione della bombola.
- Aprire ora il rubinetto giallo (12) del manometro con lancetta di marcatura. Il rubinetto in questo momento deve essere rivolto verso il tubo di riempimento.
- **Ruotando** la manopola (8) è possibile impostare la pressione desiderata (10). Per la pulizia, impostare una pressione compresa tra 4 e 7 bar.
- A questo punto il sistema viene spurgato a pressione costante.

11. Indicazioni per il funzionamento e la manutenzione

- Proteggere sempre il riduttore di pressione da possibili danneggiamenti (effettuare un controllo visivo a cadenze regolari).
- Non modificare l'impostazione di fabbrica della valvola di sfiato.
- Controllare che le guarnizioni degli attacchi, le superfici di tenuta e i manometri siano in perfette condizioni.
- In caso di malfunzionamenti, come l'aumento della pressione di uscita a prelievo = 0, in caso di mancata tenuta all'atmosfera, di manometri difettosi o di intervento della valvola di sicurezza, disattivare il riduttore di pressione, chiudere immediatamente la valvola della bombola.

 L'apparecchiatura di test è molto sensibile. **In caso di uso improprio o di urti**, è obbligatorio farla ricontrollare da un tecnico specializzato.

12. Riparazione

 Gli interventi di riparazione sui riduttori di pressione possono essere effettuati esclusivamente da personale competente e appositamente addestrato presso officine autorizzate o presso la sede di REFCO Manufacturing Ltd. Per questi interventi utilizzare esclusivamente pezzi di ricambio originali.

Le riparazioni o modifiche effettuate dall'utente o da terzi senza previa autorizzazione del produttore fanno decadere automaticamente la responsabilità del produttore per ogni conseguenza.



1. Introducción

Estas instrucciones de uso ayudan a utilizar este regulador de presión de forma adecuada y conforme a sus especificaciones de uso previstas. Léalas atentamente y téngalas en cuenta para evitar posibles riesgos o fallos y para aumentar la fiabilidad y la duración del equipo. Mantenga siempre estas instrucciones al alcance de la mano durante el uso del equipo.



= Advertencia de seguridad, ver también apartado 5
En caso de duda, diríjase al fabricante o al distribuidor del equipo

Indicaciones de uso

Control de presión y de estanqueidad en sistemas de refrigeración medianos y grandes.
Enjuague y vaciado de sistemas de refrigeración.
Regulación sencilla y segura de la presión.

Modelos disponibles

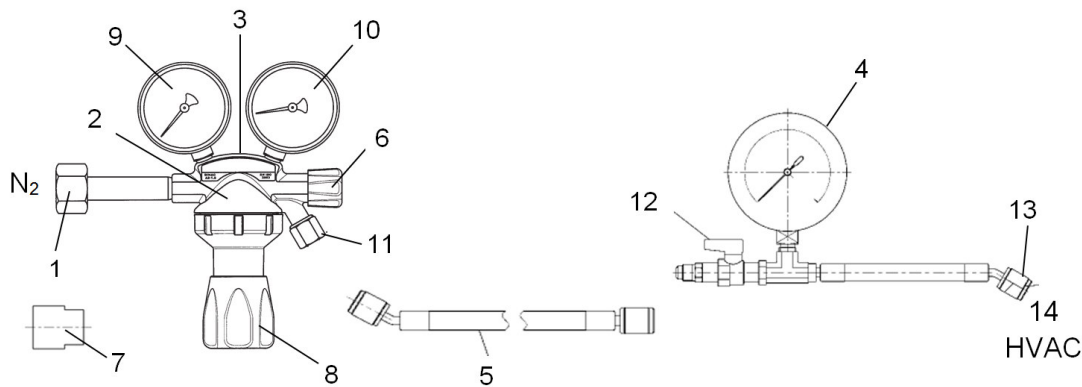
PRV-2000 para conectar a botellas de nitrógeno según la norma UNI 4409
PRV-2200 para conectar a botellas de nitrógeno según la norma DIN 477 n°10

2. Datos técnicos

- | | |
|----------------------------|--|
| 1. Conexión PRV 2000 | Tuerca, masculina, para botellas de nitrógeno según la norma UNI 4409 (W 21.7 x 1/14" RH) |
| 1. Conexión PRV 2200 | Tuerca de unión, femenina, para botellas de nitrógeno según la norma DIN 477 n.º 10 (W 24.32 x 1/14" RH) |
| 2. Regulador de presión | Máx. 220 bar (presión primaria) 5-50 bar (presión secundaria) |
| 3. Válvula de sobrepresión | Ajustada a 55 bar y bloqueada |
| 4. Manómetro marcador | Ø 80 mm, con marcador de aguja |
| 5. Tubo de llenado | 900 mm con conexión ¼" SAE J2196/J2888 |
| 6. Adaptador para PRV-1000 | Rosca FM UNI 4409 M10x1 para botellas pequeñas de nitrógeno |
| 7. Acople 1/4SA | Acople con válvula reguladora de presión, ¼" SAE x ½", 20 UNF |



3. Descripción de las piezas



- | | |
|--------------------------------|---|
| 1.) Conexión PRV 2000/2200 | 8.) Rueda de ajuste manual |
| 2.) Regulador de presión | 9.) Manómetro primario |
| 3.) Válvula de sobrepresión | 10.) Manómetro secundario |
| 4.) Manómetro marcador | 11.) Conexión para tubo de llenado |
| 5.) Tubo de llenado | 12.) Llave del manómetro marcador |
| 6.) Válvula de cierre | 13.) Conexión para sistema de refrigeración |
| 7.) Adaptador para rosca M10x1 | 14.) Sistema de refrigeración |

4. Uso

Especificaciones de uso:

Los productos REFCO han sido específicamente diseñados y fabricados para ser utilizados por especialistas cualificados en sistemas de refrigeración y climatización. Debido a la alta presión y a los gases químicos y físicos que se utilizan en los sistemas de refrigeración, REFCO no asume ninguna responsabilidad en caso de accidentes, lesiones o fallecimiento. Este regulador de presión ha sido desarrollado específicamente para regular la presión de nitrógeno (N2). La presión primaria máxima es de 220 bar. La presión secundaria es de entre 5 y 50 bar. La válvula de seguridad viene ajustada de fábrica a 55 bar. Está prohibido manipular o reajustar la válvula de seguridad. Este regulador de presión solo puede utilizarse para botellas de nitrógeno. El uso de este equipo solo está indicado para controlar sistemas de refrigeración en los que se utilice nitrógeno.

Usos no previstos:


- No utilizar el regulador de presión para gases en fase líquida.
- No utilizar el regulador de presión a una temperatura ambiente inferior a -30 °C y superior a + 60 °C.
- No utilizar el regulador de presión para gases abrasivos como p. ej. etilamina, dimetilamina, amoniaco, etc.
- No utilizar el equipo para otros fines fuera del ámbito de refrigeración y climatización.





5. Advertencias de seguridad

 **Todas las indicaciones marcadas con este símbolo son advertencias de seguridad específicas.**

Este regulador de presión cumple los estándares tecnológicos y la normativa vigente.

 El equipo no puede ser modificado ni transformado sin autorización expresa del fabricante.

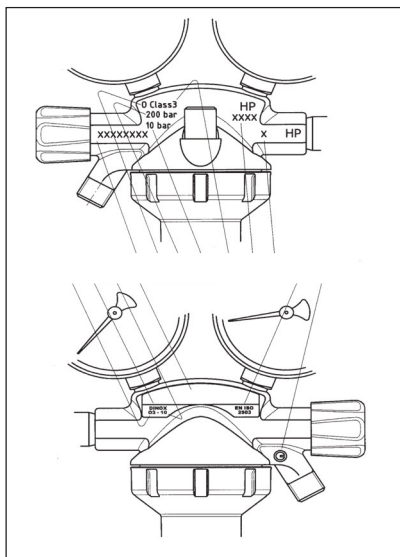
 Entre la válvula de la botella de gas y el regulador de presión no puede instalarse ningún adaptador.

 El uso inadecuado del equipo o su uso no conforme con las indicaciones previstas puede hacer peligrar la integridad física del usuario y otras personas, así como dañar el regulador de presión y la instalación.

Durante el uso del equipo es imprescindible llevar guantes y gafas de protección.



6. Identificación según la norma DIN EN ISO 2503



A (Reverso)

- Tipo de gas
- P1
- P2
- Fecha de fabricación

B (Placa de características frontal)

- Nombre / Símbolo del fabricante

7. Puesta en funcionamiento

Read the information in these instructions for use before working with the device and observe the information during work!



7.1 Regular la presión

Conexión del regulador de presión

- ⚠ Antes de conectar el regulador de presión (8), abra brevemente la válvula de la botella y ciérrela de nuevo para expulsar posibles restos de suciedad. No permanezca delante de la válvula ni ponga la mano delante de ella para evitar posibles riesgos.
 - ⚠ Durante la instalación del regulador de presión (8), todos los componentes que pudieran entrar en contacto con el gas deberán estar completamente limpios de restos de aceite o grasa.
 - ⚠ Antes de conectar el regulador de presión a la botella de gas, cerciúrese de que la botella de gas contiene realmente nitrógeno (N₂) y no otro tipo de gas.
 - ⚠ Compruebe la conexión de la botella de nitrógeno. Si está dañada o no es hermética, no conecte a ella el regulador de presión en ningún caso.
- Descargue el regulador de presión girando la rueda de ajuste manual (8) a la posición cero (en dirección contraria a las agujas del reloj).
- Conecte el regulador de presión a la botella de nitrógeno fijando bien la tuerca de conexión (1). No apriete demasiado la conexión de rosca, ya que podría dañar la junta aislante. La rueda de ajuste manual (8) debe estar en posición vertical mirando hacia abajo.

7.2 Ajustar la presión

Cierre primero la válvula de cierre (6) y suelte el regulador de presión girando hacia afuera la rueda de ajuste manual (8). Abra entonces lentamente la válvula de la botella. El manómetro primario (9) indica la presión de la botella de gas. A continuación, abra la válvula de cierre (6) y abra ligeramente la válvula de cierre correspondiente del equipo que está utilizando. Ahora, ajuste la presión de servicio deseada girando hacia dentro la rueda de ajuste manual (8), lea la presión indicada en el manómetro secundario (10) y, en caso de que se hubiera producido un descenso de presión, corrija y reajuste la presión.

7.3 Desmontar el regulador de presión

- ⚠ El regulador de presión no puede ser desmontado mientras esté bajo presión.
- Cierre la válvula de la botella de nitrógeno.
- ⚠ Vacíe la presión del área de baja presión. Cerciúrese de que el regulador de presión y la conexión de la botella de nitrógeno (1) no se encuentran en ningún caso bajo presión. Durante este control, el manómetro primario (9) y el manómetro secundario (10) deben estar a cero.
 - ⚠ Sujete primero el regulador de presión con la mano y suelte con mucho cuidado (por si aún quedara presión) la conexión de acople entre el regulador de presión y la válvula de la botella de gas dándole media vuelta o una vuelta entera. Para asegurarse de que el gas ha salido completamente, sacuda brevemente el regulador de presión. A continuación, ya puede desmontar el regulador de presión.
 - ⚠ Asegúrese de que la rueda de ajuste manual (8) está completamente suelta y guarde en el maletín el regulador de presión junto con las otras piezas, ya que esta es la mejor forma de proteger las conexiones de rosca y los manómetros de posibles daños.



8. Controles de presión y estanqueidad

- Conecte el regulador de presión (2) tal y como se indica en el apartado 7.1. "Regular la presión".
- Conecte ahora el tubo de llenado a la conexión del regulador de presión.
- Conecte el otro extremo del tubo de llenado (5) (extremo curvo de 45°) al manómetro marcador con la llave (12).
- Cerciórese de que la llave (12) está cerrada (la palanca amarilla mira hacia usted).
- Fije ahora la conexión (13) al sistema de refrigeración deseado.
- Entonces, abra lentamente la válvula de la botella de gas. El manómetro primario (9) indica ahora la presión de la botella de gas.
- Abra ahora la llave amarilla (12) del manómetro marcador. La llave mira ahora en dirección al tubo de llenado.
- Girando la rueda de ajuste manual (8) en el sentido de las agujas del reloj puede regular la presión al nivel deseado. El nivel idóneo de presión dependerá del refrigerante que el sistema de refrigeración necesita. Vea para ello la siguiente tabla:

9. Refrigerantes y control de rango de presión

Refrigerante	Presión
R134A	18-22 bar
R404A	28-32 bar
R407C	28-32 bar
R507	28-32 bar
R22	28-32 bar
R410A	38-42 bar

- Una vez ajustado el rango adecuado de presión, marque el indicador de presión del manómetro (4) desplazando para ello la aguja roja hasta colocarla justo por encima del indicador de presión del manómetro.
- Espere aprox. unos 20 segundos. Si la aguja roja y el indicador de presión siguen superpuestos, entonces puede cerrar la llave amarilla del manómetro y retirar el tubo de llenado.
- Ahora, el manómetro marcador (4) se encuentra conectado al sistema de refrigeración a la presión deseada.
- La duración del control depende del tamaño y del tipo del sistema de refrigeración. Si una vez transcurrido el tiempo del control, la aguja roja y el indicador de presión siguen superpuestos, el sistema de refrigeración es estanco. En cambio, si el indicador de presión se ha movido y ha quedado por debajo de la aguja roja, entonces el sistema de refrigeración no es estanco.

10. Enjuague y vaciado


- Coloque un cubo lo suficientemente grande bajo la salida del sistema de refrigeración y ábrala.
- Conecte el regulador de presión (2) tal y como se indica en el apartado 7.1. "Regular la presión".




- Conecte ahora el tubo de llenado (5) a la conexión (11) del regulador de presión.
- Conecte el otro extremo del tubo de llenado (extremo curvo de 45°) al manómetro marcador (4).
- Cerciórese de que la llave (12) está cerrada (la palanca amarilla mira hacia usted).
- Fije ahora la conexión (13) al sistema de refrigeración deseado (14).
- Entonces, abra lentamente la válvula de la botella de gas. El manómetro primario (9) indica ahora la presión de la botella de gas.
- Abra ahora la llave amarilla (12) del manómetro marcador. La llave mira ahora en dirección al tubo de llenado.
- **Girando** la rueda de ajuste manual (8) puede regular la presión (10) al nivel deseado. Para enjuagar el sistema, regule la presión entre 4 y 7 bar.
- Ahora, el sistema se vacía a una presión constante.

11. Observaciones sobre el funcionamiento y el mantenimiento del equipo

- Proteja siempre el regulador de presión de posibles daños y realice periódicamente controles visuales para comprobar que se encuentra en perfecto estado.
- Los ajustes de fábrica de la válvula de seguridad no pueden ser modificados.
- Compruebe periódicamente que las juntas de conexión, las superficies de estanqueidad y los manómetros se encuentran en perfecto estado.
- En caso de que se produjeran fallos durante el uso del equipo como, por ejemplo, una subida de la presión de servicio a 0 al retirar el regulador, fugas por falta de estanqueidad, fallos en los manómetros o bien la válvula de seguridad se activara, apague el regulador de presión y cierre inmediatamente la válvula de la botella de gas.

 El equipo es muy sensible. Por ello, si fuera utilizado de forma inadecuada o **recibiera algún golpe, debería ser** controlado por personal cualificado.

12. Reparaciones

 Este regulador de presión solo puede ser reparado por personal experto y cualificado de servicios técnicos oficiales o por el fabricante REFCO Manufacturing Ltd. En las reparaciones solo podrán utilizarse piezas y repuestos originales. En caso de que se llevaran a cabo reparaciones o cambios en el equipo por parte del usuario o de terceros sin autorización expresa del fabricante, la garantía del equipo no cubrirá las consecuencias derivadas de dicha reparación o manipulación.







4687513 / 2520 / V01

Acknowledged globally



REFCO Manufacturing Ltd.
Industriestrasse 11
6285 Hitzkirch - Switzerland

Telefon +41 41 919 72 82
Telefax +41 41 919 72 83

info@refco.ch

www.refco.ch